



PRODUKTINFORMATIONEN

HWSPS1 SAMMELPLATZ-SÄULE AUS ALUMINIUM

Evakuierung im Falle einer Alarmierung ist ein individueller und komplexer Prozess. Um allen Anforderungen an eine zuverlässige Evakuierung gerecht zu werden, nutzen Sie einfach unsere digitale Sammelplatzlösung.

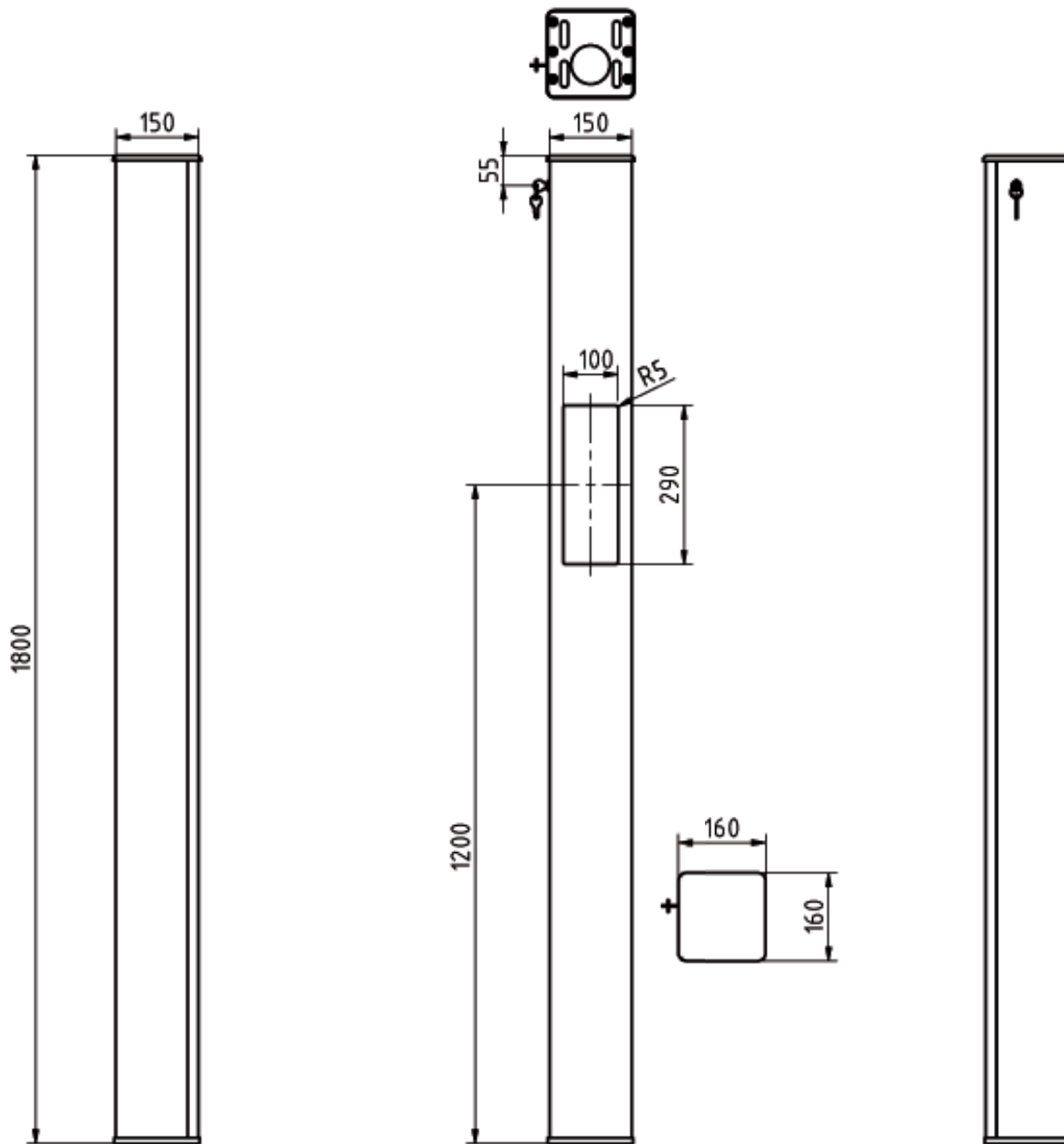
Die Säule aus Aluminium ist witterungsbeständig und mit einem Touch-Display und einem QR-Code Scanner ausgestattet. Damit können spielend leicht Check-in / Check-out Prozesse, wie z.B. die Erfassung am Sammelplatz umgesetzt werden. Zur visuellen Unterstützung leuchtet die Lampe auf der Säule entweder grün oder rot auf und signalisiert so die erfolgreiche Erfassung der Personen.

Das System kann auch im Außenbereich eingesetzt werden. Die Leser besitzen die Schutzklasse IP65.

metaSEC Sammelplatz-Säule
Abbildung zeigt Ausstattungsvariante und kann vom Original abweichen

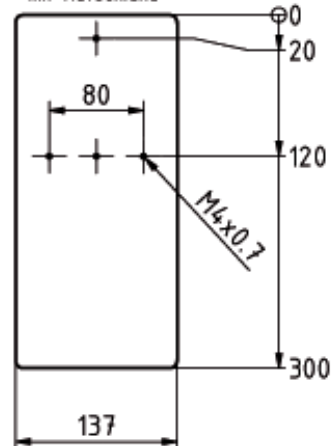
DISPLAY	<ul style="list-style-type: none"> • Integriertes 7" Touchdisplay • Full HD Auflösung für brillante Bilddarstellung (Auflösung 1920 x 1080 px) • 10 Punkte Touchfunktion • für interaktive Touchanwendungen
CPU	<ul style="list-style-type: none"> • metaSEC Contoller (Datenblatt separat anfragen)
ABMESSUNGEN	<ul style="list-style-type: none"> • H 1950 x B 160 x T 160 (mm) • Gewicht ca. 10 kg
QR-SCANNER	<ul style="list-style-type: none"> • Lesemodus CMOS • Beleuchtung LED (6000K) 90lux @100mm • Auflösung 640 x 480 pixel • Scangeschwindigkeit 30 mal in der Sekunde
KONNEKTIVITÄT	<ul style="list-style-type: none"> • Für den Betrieb ist ein Ethernetanschluss erforderlich. Dieser ist kundenseitig zu stellen. Optional kann auch über uns das »Cloud Connectivity Modul« eine Mobilfunkanbindung hinzugebucht werden. Sprechen Sie uns dazu einfach an.

ABMESSUNGEN DER SÄULE

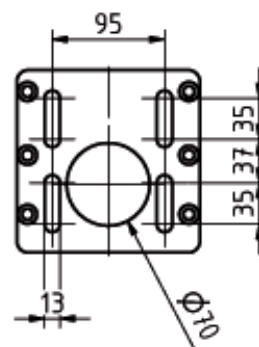


Montageplatte

- innen oben montiert
- mit Hutschiene



Bodenplatte



Maße in mm